



Professional

GBH 18V-22

Robert Bosch Power Tools GmbH
70538 Stuttgart
GERMANY

www.bosch-pt.com

1 609 92A 7C1 (2026.03) / 17



1 609 92A 7C1

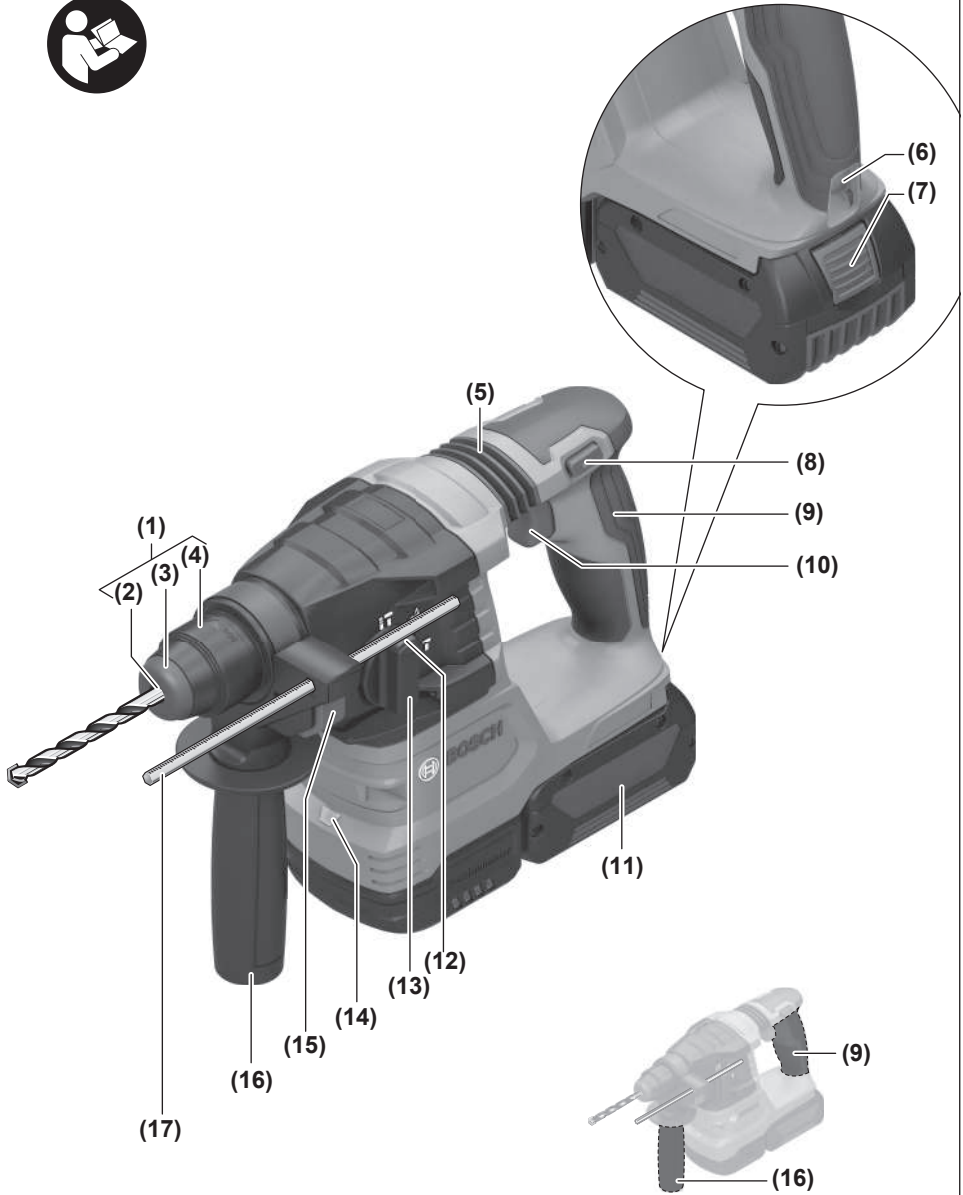


lv Instrukcijas oriģinālvalodā

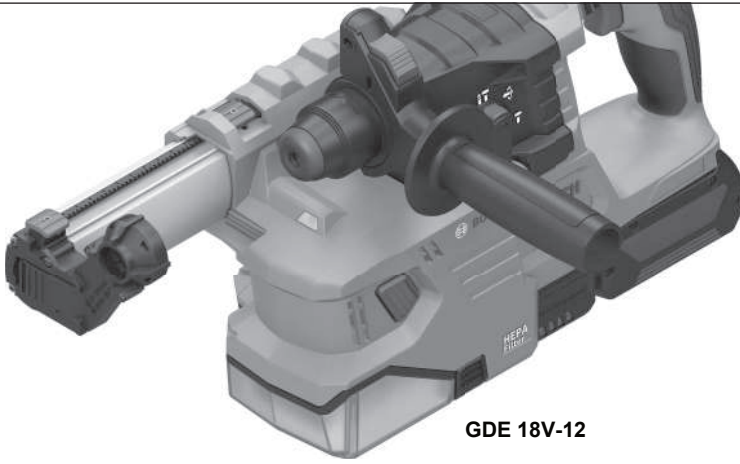


Latviešu Lappuse 6







G**GDE 18V-12****H****I****J**

Latviešu

Drošības noteikumi

Vispārēji drošības noteikumi elektroinstrumentiem

⚠️ BRĪDINĀ- JUMS Izlasiet visus drošības noteikumus un instrukcijas, aplūkojiet ilustrācijas un iepazīstieties ar

specifikācijām, kas tiek piegādātas kopā ar šo elektroinstrumentu. Šeit sniegto drošības noteikumu un instrukciju neievērošana var izraisīt aizdegšanos un būt par cēloni elektriskajam triecienam vai nopietnam savainojumam.

Pēc izlasīšanas uzglabājiet šos noteikumus turpmākai izmantošanai.

Drošības noteikumus lietotais apzīmējums "elektroinstrumenti" attiecas gan uz Jūsu tīkla elektroinstrumentiem (ar elektrokabeļi), gan arī uz akumulatora elektroinstrumentiem (bez elektrokabeļa).

Drošība darba vietā

- ▶ **Uzturiet savu darba vietu tīru un labi apgaismotu.** Nekārtīgās un tumšās vietās var viegli notikt nelaimes gadījums.
- ▶ **Nedarbiniet elektroinstrumentus sprādzienbīstamā atmosfērā, piemēram, viegli uzliesmojošu šķidrumu tuvumā un vietās ar paaugstinātu gāzu vai putekļu saturu gaisā.** Darba laikā elektroinstrumenti nedaudz dzirkstējo, un tas var izsaukt viegli degošu putekļu vai tvaiku aizdegšanos.
- ▶ **Darbinot elektroinstrumentu, neļaujiet bērniem un nepiederošām personām tuvoties darba vietai.** Citu personu klātbūtne var novērst uzmanību, kā rezultātā jūs varat zaudēt kontroli pār elektroinstrumentu.

Elektrodrošība

- ▶ **Nelietojiet elektroinstrumentu lietus laikā, neturiet to mitrumā.** Mitrumam iekļūstot elektroinstrumentā, pieaug risks saņemt elektrisko triecienu.

Personiskā drošība

- ▶ **Strādājot ar elektroinstrumentu, saglabājiet paškontroli un rikoļieties saskaņā ar veselo saprātu. Pārtrauciet darbu, ja jūtaties noguris vai arī atrodaties narkotiku, alkohola vai medikamentu iespaidā.** Strādājot ar elektroinstrumentu, pat viens neuzmanības mirklis var būt par cēloni nopietnam savainojumam.
- ▶ **Lietojiet individuālo darba aizsargapriekojumu. Darba laikā vienmēr nēsājiet aizsargbrilles.** Individuālā darba aizsargapriekojuma (putekļu maskas, nesliedošu apavu un aizsargķiveres vai ausu aizsargu) lietošana noteiktos apstākļos ļaus samazināt savainošanās risku.
- ▶ **Nepieļaujiet elektroinstrumenta patvaļīgu ieslēgšanos. Pirms elektroinstrumenta pievienošanas elektrotīklam, akumulatora ievietošanas vai**

izņemšanas, kā arī pirms elektroinstrumenta pārņemšanas pārliecinieties, ka tas ir izslēgts. Pārnesot elektroinstrumentu, ja pirksts atrodas uz ieslēdzēja, kā arī pievienojot to elektrobarošanas avotam laikā, kad elektroinstrumenti ir ieslēgti, var viegli notikt nelaimes gadījums.

- ▶ **Pirms elektroinstrumenta ieslēgšanas izņemiet no tā regulējošos rīkus vai atslēgas.** Regulējošais rīks vai atslēga, kas ieslēgšanas brīdī atrodas elektroinstrumenta kustīgajās daļās, var radīt savainojumu.
- ▶ **Nesniedzieties pārāk tālu. Jebkurā situācijā saglabājiet līdzsvaru un stingru stāju.** Tas atvieglos elektroinstrumenta vadīšanu neparedzētās situācijās.
- ▶ **Nēsājiet darbam piemērotu apģērbu. Darba laikā nenēsājiet brīvi plandošas drēbes un rotaslietas. Netuviniet garus matus un drēbes kustošām daļām.** Vaļiņas drēbes, rotaslietas un gari mati var iekļerties kustošajās daļās.
- ▶ **Ja elektroinstrumenta konstrukcija ļauj tam pievienot putekļu uzsūkšanas vai savākšanas, nodrošiniet, lai tā būtu pievienota un tīktu pareizi lietota.** Pielietojot putekļu savākšanu, samazinās to kaitīgā ietekme uz veselību.
- ▶ **Nepaļaujieties uz iemaņām, kas iegūtas, bieži lietojot instrumentus, neiesligstiet pašapmierinātībā un neignorējiet instrumenta drošas lietošanas principus.** Neuzmanīgas rīcības dēļ dažās sekundes daļās var būt nopietnu savainojumu.

Saudzīga apiešanās un darbs ar elektroinstrumentiem

- ▶ **Nepārslogojiet elektroinstrumentu. Ikvienam darbam izvēlieties piemērotu elektroinstrumentu.** Elektroinstrumenti darbojas labāk un drošāk pie nominālās slodzes.
- ▶ **Nelietojiet elektroinstrumentu, ja to ar ieslēdzēja palīdzību nevar ieslēgt un izslēgt.** Elektroinstrumenti, ko nevar ieslēgt un izslēgt, ir bīstams lietošanai un to nepieciešams remontēt.
- ▶ **Pirms elektroinstrumenta regulēšanas, piederumu nomaiņas vai novietošanas uzglabāšanai atvienojiet tā elektrokabeļa kontaktdakšu no barojošā elektrotīkla vai izņemiet no tā akumulatoru, ja tas ir izņemams.** Šādi iespējams novērst elektroinstrumenta nejaušu ieslēgšanos.
- ▶ **Ja elektroinstrumenti netiek lietoti, uzglabājiet to piemērotā vietā, kur elektroinstrumenti nav sasniedzams bērniem un personām, kuras neprot ar to rīkoties vai nav iepazīnušas ar šiem noteikumiem.** Ja elektroinstrumentu lieto nekompetentas personas, tas var apdraudēt cilvēku veselību.
- ▶ **Savlaicīgi apkalpojiet elektroinstrumentus un to piederumus. Pārbaudiet, vai kustīgās daļās nav nobīdījuma un ir droši iestiprinātas, vai kāda no daļām nav salauzta un vai nepastāv jebkuri citi apstākļi, kas varētu nelabvēlīgi ietekmēt elektroinstrumenta darbību. Ja elektroinstrumenti ir bojāti, nodrošiniet, lai tas pirms lietošanas tīktu izremontēts. Daudzi**

nelaimes gadījumi notiek tāpēc, ka elektroinstrumentus pirms lietošanas nav pienācīgi apkalpojis.

- ▶ **Uzturiet griezošos darbinstrumentus asus un tīrus.** Rūpīgi kopti elektroinstrumenti, kas apgādāti ar asiem griezējinstrumentiem, ļauj strādāt daudz ražīgāk un ir vieglāk vadāmi.
- ▶ **Lietojiet vienīgi tādus elektroinstrumentus, piederumus, darbinstrumentus utt., kas atbilst šeit sniegtajiem norādījumiem, ņemot vērā arī konkrētos lietošanas apstākļus un veicamā darba raksturu.** Elektroinstrumentu lietošana citiem mērķiem, nekā tiem, kuriem to ir paredzējis ražotājs, ir bīstama un var novest pie neparedzamām sekām.
- ▶ **Uzturiet elektroinstrumenta rokturus un noturvirsmas sausas, tīras un brīvas no eļļas un smērvielām.** Slideni rokturi un noturvirsmas traucē efektīvi rīkoties ar elektroinstrumentu un to droši vadīt neparedzētās situācijās.

Saudzīga apiešanās un darbs ar akumulatora elektroinstrumentiem

- ▶ **Akumulatoru uzlādei lietojiet tikai ražotāja norādīto uzlādes ierīci.** Ikvienu uzlādes ierīci ir paredzēta tikai noteikta tipa akumulatoram, un mēģinājums to lietot cita tipa akumulatoru uzlādei var novest pie uzlādes ierīces un/vai akumulatora aizdegšanās.
- ▶ **Lietojiet elektroinstrumentos tikai tiem īpaši paredzētus akumulatorus.** Cita tipa akumulatoru lietošana var būt par cēloni savainojumam vai novest pie elektroinstrumenta un/vai akumulatora aizdegšanās.
- ▶ **Laikā, kad akumulators netiek lietots, nepieļaujiet, lai tā kontakti saskartos ar saspraudēm, monētām, atslēgām, naglām, skrūvēm vai citiem nelieliem metāla priekšmetiem, kas varētu veidot savienojumu starp kontaktiem, izraisot īsslēgumu.** Īsslēgums starp akumulatora kontaktiem var radīt apdegumus un izraisīt aizdegšanos.
- ▶ **Nepareizi lietojot akumulatoru, no tā var izplūst šķidrāis elektrolīts; nepieļaujiet tā nonākšanu saskarē ar ādu.** Ja tas tomēr ir nejausi noticis, noskalojiet elektrolītu ar ūdeni. Ja elektrolīts nonāk acīs, meklējiet ārsta palīdzību. No akumulatora izplūdušais elektrolīts var izsaukt ādas iekaisumu vai pat apdegumu.
- ▶ **Nelietojiet akumulatoru vai elektroinstrumentu, ja tas ir bojāts vai modificēts.** Bojāti vai modificēti akumulatori var radīt neparedzētas situācijas, kuru rezultātā var notikt aizdegšanās vai sprādziens, kā arī var rasties savainojuma risks.
- ▶ **Neturiet elektroinstrumentu vai akumulatoru uguns tuvumā vai vietā ar augstu temperatūru.** Elektroinstrumenta vai akumulatora atrašanās uguns tuvumā vai vietā, kur temperatūra pārsniedz 130 °C, var izraisīt sprādzienu.
- ▶ **Ievērojiet visas uzlādēšanas instrukcijas un neuzlādējiet akumulatoru vai elektroinstrumentu pie temperatūras, kas atrodas ārpus instrukcijā norādīto pieļaujamo temperatūras vērtību diapazona robežām.**

Uzlādējot akumulatoru neatbilstošā veidā vai pie temperatūras, kas atrodas ārpus pieļaujamo temperatūras vērtību diapazona robežām, tas var tikt bojāts, kā arī var pieaugt aizdegšanās risks.

Apkalpošana

- ▶ **Nodrošiniet, lai elektroinstrumenta remontu veiktu kvalificēts personāls, nomainīti izmantoto vienīgi identisks rezerves daļas.** Tikai tā ir iespējams panākt un saglabāt vajadzīgo darba drošības līmeni.
- ▶ **Nekādā gadījumā neveiciet bojātu akumulatoru apkalpošanu.** Akumulatoru apkalpošanu drīkst veikt tikai ražotājs vai tā pilnvaroti servisa speciālisti.

Drošības noteikumi, lietojot perforatorus

Drošības noteikumi attiecībā uz visu veidu darbībām

- ▶ **Nēsājiet ausu aizsargus.** Trokšņa iedarbība var izraisīt dzirdes zaudēšanu.
- ▶ **Lietojiet papildrokturi(us), ja tādī ir piegādāti kopā ar instrumentu.** Kontroles zaudēšana pār instrumentu var kļūt par cēloni savainojumiem.
- ▶ **Veicot darbības, kuru laikā griešanas piederums vai stiprinošais elements var skart slēptus vadus, turiet elektroinstrumentu aiz izolētajām noturvirsmām.** Griešanas piederumam vai stiprinošajam elementam skarot spriegumnesošu vadus, spriegums var nonākt arī uz elektroinstrumenta atklātajām metāla daļām, kā rezultātā lietotājs var saņemt elektrisko triecienu.

Drošības noteikumi, lietojot garus urbju ar perforatoriem

- ▶ **Vienmēr sāciet urbšanu ar nelielu ātrumu, ar urbja smaili pieskaroties apstrādājamajam priekšmetam.** Brīvi griezoties lielākā ātrumā ir nepieskaroties apstrādājamajam priekšmetam, urbis var saliekties, savainojot lietotāju.
- ▶ **Spiediet urbi tikai virzienā, kas sakrīt ar urbja garenisko asi, un nelietojiet pārāk lielu spēku.** Urbis var saliekties vai salūzt, tādēļ var zaudēt kontroli pār darba procesu un savainoties.

Papildu drošības noteikumi

- ▶ **Lietojot piemērotu metālmeklētāju, pārbaudiet, vai apstrādes vietu nešķērso slēptas komunālapgādes līnijas, vai arī griezieties pēc konsultācijas vietējā komunālās saimniecības iestādē.** Darbinstrumenta saskaršanās ar elektropārvades līniju var izraisīt aizdegšanos vai būt par cēloni elektriskajam triecienam. Bojājums gāzes pārvades līnijā var izraisīt sprādzienu. Kontakta rezultātā ar ūdensvada cauruli, var tikt bojātas materiālās vērtības.
- ▶ **Pirms elektroinstrumenta novietošanas nogaidiet, līdz tas ir pilnīgi apstājies.** Kustībā esošos darbinstrumentus var iestrēgt, izsaukot kontroles zaudēšanu pār elektroinstrumentu.
- ▶ **Nostipriniet apstrādājamo priekšmetu.** Iestiprinot apstrādājamo priekšmetu skrūvspilēs vai citā

stiprinājuma ierīcē, strādāt ir drošāk, nekā tad, ja tas tiek turēts ar rokām.

- ▶ **Bojājuma vai nepareizas lietošanas rezultātā akumulators var izdalīt kaitīgus izgarojumus. Akumulators var aizdegties vai sprāgt.** Ielaidiet telpā svaigu gaisu un smagākos gadījumos meklējiet ārsta palīdzību. Izgarojumi var izraisīt elpošanas ceļu kairinājumu.
- ▶ **Neatveriet akumulatoru un neveiciet tam nekādas modifikācijas.** Pastāv isslēguma risks.
- ▶ **Iedarbojoties uz akumulatoru ar smailu priekšmetu, piemēram, ar naglu vai skrūvgriezi, kā arī ārēja spēka iedarbības rezultātā akumulators var tikt bojāts.** Tas var radīt iekšēju isslēgumu, kā rezultātā akumulators var aizdegties, dūmot, eksplodēt vai pārkarst.
- ▶ **Lietojiet akumulatoru vienīgi ražotāja izstrādājumos.** Tikai tā akumulators tiek pasargāts no bīstamām pārslodzēm.



Sargājiet akumulatorus no karstuma, piemēram, no ilgstošas saules staru iedarbības, kā arī no uguns, netīrumiem, ūdens un mitruma.

Pastāv sprādziena un isslēguma risks.

- ▶ **Nepieskarieties instrumentiem vai blakus esošajām korpusa daļām neilgi pēc darba.** Darba laikā tie var ļoti sakarst un izraisīt apdegumus.
- ▶ **Urbšanas laikā instruments var iestrēgt. Pārliecinieties, ka jums ir drošs pamats un ar abām rokām stingri turat elektroinstrumentu.** Pretējā gadījumā jūs varat zaudēt kontroli pār elektroinstrumentu.
- ▶ **Esiet uzmanīgi, veicot demontāžas darbus ar kalnu.** Kritoši nojaukšanas materiāla fragmenti var savainot apkārtējos vai jūs pašu.
- ▶ **Darba laikā stingri turiet elektroinstrumentu ar abām rokām un ieņemiet stabilu ķermeņa stāvokli.** Elektroinstrumentu ir drošāk vadīt ar abām rokām.
- ▶ **Pārņemšanas siksnīgas stiprinājums (6) un pārņemšanas siksnīga nav kritiena novēršanas aizsardzības līdzeklis.** Izmantojiet pārņemšanas siksnīgas stiprinājumu (6) tikai un vienīgi pārņemšanas siksnīgas uzlikšanai.
- ▶ **Nekādā gadījumā nelietojiet kritienu novēršanas aizsardzības sistēmu (24) uz pārņemšanas siksnīgas stiprinājuma (6).**

Izstrādājuma un tā funkciju apraksts



Izlasiet drošības noteikumus un norādījumus lietošanai. Drošības noteikumu un norādījumu neievērošana var izraisīt aizdegšanos un būt par cēloni elektriskajam triecienam vai nopietnam savainojumam.

Nemiet vērā attēlus lietošanas pamācības sākuma daļā.

Pareizs lietojums

Elektroinstrumentus ir paredzēts betona, ķieģeļu un akmens triecienurbšanai, kā arī viegliem atskaldīšanas darbiem. Bez tam tas ir piemērots urbšanai bez triecieniem kokā, metālā, keramikā un plastmasā. Elektroinstrumenti ar elektronisko gaitas regulatoru un griešanās virziena pārslēdzēju ir lietojami arī skrūvēšanai.

Attēlotās sastāvdaļas

Attēloto komponentu numerācija atbilst karstā elektroinstrumenta attēlojumam grafiskajā lapā.

- (1) SDS plus urbpatrona
- (2) SDS plus instrumenta turētājs
- (3) Putekļu aizsargs
- (4) Fiksējošā uzma
- (5) Vibrācijas slāpēšana
- (6) Pārņemšanas siksnīgas stiprinājums
- (7) Akumulatora atbrīvošanas poga^{a)}
- (8) Griešanās virziena pārslēdzējs
- (9) Rokturis (ar izolētu noturvirsmu)
- (10) Ieslēdzējs/izslēdzējs
- (11) Akumulators^{a)}
- (12) Darba režīma pārslēdzēja atbloķēšanas taustiņš
- (13) Darba režīma pārslēdzējs
- (14) Darba gaisma
- (15) Dziļuma ierobežotāja regulēšanas taustiņš
- (16) Papildrokturis (ar izolētu noturvirsmu)
- (17) Dziļuma ierobežotājs
- (18) Zobaploces urbpatronas fiksācijas skrūve^{a)}
- (19) Zobaploces urbpatrona^{a)}
- (20) SDS plus stiprinājuma kāts urbpatronai
- (21) Urbpatronas atslēga
- (22) Universālais turētājs ar SDS plus stiprinājuma kātu^{b)}
- (23) Zona kritienu novēršanas aizsardzības sistēmas piestiprināšanai pie elektroinstrumenta
- (24) Kritienu novēršanas aizsardzības sistēma^{b)}
- (25) Fiksēts kritienu novēršanas aizsardzības sistēmas enkurspūķis^{b)}

a) Šie piederumi neietilpst standarta piegādes komplektā.

b) Šis piederums neietilpst standarta piegādes komplektā un nepieder Bosch piederumu programmai.

Tehniskie dati

Akumulatora perforators	GBH 18V-22	
Izstrādājuma numurs	3 611 J24 0..	
Nominālais spriegums	V=	18
Nominālais apgriezienu skaits ^{A)}		

Akumulatora perforators	GBH 18V-22	
– Griešanās pa labi	min ⁻¹	0–1050
– Griešanās pa kreisi	min ⁻¹	0–1050
Triecienu biežums pie nominālā griešanās ātruma ^{A)}	min ⁻¹	0–4675
Instrumentu turētājs		SDS plus
Darbvārpstas aptveres diametrs	mm	50
Maks. urbuma Ø		
– Betonā	mm	22
– tēraudam	mm	13
– Kokā	mm	20
Svars ^{B)}	kg	2,3
Garums	mm	308
Augstums	mm	207
Ieteicamā apkārtējā gaisa temperatūra uzlādes laikā	°C	0 ... +35
Pieļaujamā apkārtējā gaisa temperatūra darbības laikā ^{C)} un glabāšanas laikā	°C	–20 ... +50
Saderīgie akumulatori		GBA18V... GBA 18V... ProCORE18V... EXPERT18V... EXBA18V... CORE18V...
Ieteicamās uzlādes ierīces		GAL18... GAL 18... GAL 36... GAL12V/18... GAL 12V/18... GAX 18... EXAL18...

A) Mērījums 20–25 °C temperatūrā ar akumulatoru **GBA 18V 4.0Ah**

B) Ar papildrokturi (**16**), bez akumulatora (akumulatora svaru atradīsiet timekļa vietnē www.bosch-professional.com.)

C) ierobežota jauda pie temperatūras vērtībām < 0 °C

Vērtības var atšķirties atkarībā no konkrētā izstrādājuma un izmantošanas vai apkārtējās vides apstākļiem. Plašāku informāciju skatiet vietnē www.bosch-professional.com/wac.

Informācija par troksni un vibrāciju

Troksņa emisijas vērtības ir noteiktas atbilstīgi

EN IEC 62841-2-6.

GBH 18V-22:

Elektroinstrumenta radītā troksņa pēc A raksturlienes izsvērtās tipiskās vērtības ir šādas: skaņas spiediena līmenis **93** dB(A); akustiskās jaudas līmenis **101** dB(A). Mērījumu nenoteiktība K = **3** dB.

Lietojiet dzirdes aizsarglīdzekļus!

GBH 18V-22 + GDE 18V-12:

Elektroinstrumenta radītā troksņa pēc A raksturlienes izsvērtās tipiskās vērtības ir šādas: skaņas spiediena

līmenis **94** dB(A); akustiskās jaudas līmenis **102** dB(A).

Mērījumu nenoteiktība K = **3** dB.

Lietojiet dzirdes aizsarglīdzekļus!

Kopējā vibrācijas vērtība $a_{h, HD}$ (pastāvīga vibrācija), p_F (atkārtotas triecienvibrācijas) un mērījuma nenoteiktība K ir noteiktas atbilstīgi **EN IEC 62841-2-6:**

GBH 18V-22:

Triecienuurbšana betonā: $a_{h, HD} = 18,1$ m/s² (K = **1,5** m/s²), $p_{F, HD} = 897$ m/s² (K = **175** m/s²)

Kaļšana: $a_{h, CHet} = 12,8$ m/s² (K = **1,5** m/s²), $p_{F, CHet} = 588$ m/s² (K = **82** m/s²)

GBH 18V-22 + GDE 18V-12:

Triecienuurbšana betonā: $a_{h, HD} = 16,1$ m/s² (K = **1,5** m/s²), $p_{F, HD} = 874$ m/s² (K = **34** m/s²)

Šajā pamācībā norādītais vibrācijas līmenis un instrumenta radītā troksņa vērtība ir izmērīta atbilstoši standartā noteiktajai procedūrai un var tikt izmantota elektroinstrumentu savstarpējai salīdzināšanai. To var izmantot arī vibrācijas un troksņa radītās papildu slodzes iepriekšējai novērtēšanai.

Šeit norādītais svārstību līmenis un instrumenta radītā troksņa vērtība ir attiecināma uz elektroinstrumenta galvenajiem pielietojuma veidiem. Ja elektroinstrumenti tiek lietoti netipiskiem mērķiem, kopā ar netipiskiem darbinstrumentiem vai nav vajadzīgajā veidā apkalpots, tā svārstību līmenis un radītā troksņa vērtība var atšķirties no šeit norādītajām vērtībām. Tas var ievērojami palielināt svārstību un troksņa radīto papildu slodzi kopējā darba laikā posmam.

Lai precīzi izvērtētu svārstību un troksņa radīto papildu slodzi zināmam darba laikā posmam, jāņem vērā arī laiks, kad elektroinstrumenti ir izslēgti vai arī darbojas, taču faktiski netiek izmantoti paredzētā darba veikšanai. Tas var ievērojami samazināt svārstību un troksņa radīto papildu slodzi kopējā darba laikā posmam.

Veiciet papildu pasākumus, lai pasargātu strādājošo personu no vibrācijas kaitīgās iedarbības, piemēram, savlaicīgi veiciet elektroinstrumentu un darbinstrumentu apkalpošanu, uzturiet rokas siltas un pareizi plānojat darbu.

Informācija par putekļu emisiju

ar **GDE 18V-12**

Putekļu emisiju vērtības noteiktas atbilstīgi **EN 50632-2-6:**

alveolārie putekļi: < **0,5** mg/m³, K = **0** mg/m³

ieelpojamie putekļi: < **0,45** mg/m³, K = **0,2** mg/m³

Kvarca putekļi: < **0,05** mg/m³

Norādītās putekļu emisiju vērtības tiek noteiktas tālāk norādītajos ekspluatācijas apstākļos:

Ekspluatācijas veids: urbšana ar āmuru urbi

Lietotais instruments: SDS plus urbis, diametrs **10** mm

Norāde: iestatot elektroinstrumentam citu darbības režīmu, lietojot citu instrumentu vai nepietiekami veicot apkopi, putekļu emisijas vērtības var atšķirties. Šādu darbību rezultātā putekļu emisijas var ievērojami palielināties visā darba laikā.

Papildus arī istenojiet drošības pasākumus lietotājam

aizsardzībai pret putekļu emisiju iedarbību, piemēram: respiratora ar P2 filtra klasi valkāšanu. Ievērojiet jūsu valsti spēkā esošos priekšrakstus, kas attiecas uz apstrādājamo materiālu.

Akumulators

Bosch pārdod akumulatora elektriskos darbinstrumentus arī bez akumulatora. Tas, vai Jūsu elektriskā darbinstrumenta piegādes komplektācijā ir iekļauts akumulators, ir norādīts uz iesaiņojuma.

Akumulatora uzlāde

► **Izmantojiet vienīgi tehniskajos datos norādītās uzlādes ierīces.** Vienīgi šī uzlādes ierīce ir piemērota jūsu elektroinstrumentā izmantojamā litija-jonu akumulatora uzlādei.

Norāde: atbilstoši starptautiskajiem kravu pārvadāšanas noteikumiem litija jonu akumulatori tiek piegādāti daļēji uzlādētā stāvoklī. Lai nodrošinātu pilnu akumulatora jaudu, pirms pirmās lietošanas reizes pilnībā uzlādējiet akumulatoru.

Akumulatora ielikšana

Ievietojiet uzlādēto akumulatoru akumulatora stiprinājumā, līdz tas tiek nofiksēts.

Akumulatora izņemšana

Lai izņemtu akumulatoru, nospiediet akumulatora atbrīvošanas taustiņu un izvelciet akumulatoru.

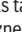

Nedarbojieties ar spēku.

Akumulatoram 2 ir divpakāpju fiksators, kas neļauj tam izkrist, kad nejausi nospiež akumulatora atbrīvošanas pogu. Kamēr akumulators ir ielikts elektroinstrumentā, to turēt atspere.

Akumulatora uzlādes pakāpes indikators

Piezīme: ne visiem akumulatoru tipiem ir uzlādes līmeņa indikators.

Akumulatora uzlādes pakāpes indikatora zaļās LED diodes parāda akumulatora uzlādes pakāpi. Vadoties no drošības apsvērumiem, uzlādes pakāpe ir nolāsāma tikai tad, ja elektroinstrumenti atrodas miera stāvoklī.

Lai nolāsītu akumulatora uzlādes pakāpi, nospiediet akumulatora uzlādes pakāpes nolāsīšanas taustiņu  vai . Tas iespējams arī tad, ja akumulators ir izņemts no elektroinstrumenta.

Ja pēc akumulatora uzlādes pakāpes nolāsīšanas taustiņa nospiešanas neiedegas neviena no uzlādes pakāpes indikatora LED diodēm, tas nozīmē, ka akumulators ir bojāts un to nepieciešams nomainīt.

Akumulatora tips GBA 18V... | GBA18V...



LED	Uzlādes līmenis
Pastāvīgi deg 3 zaļas LED diodes	60–100%

LED	Uzlādes līmenis
Pastāvīgi deg 2 zaļas LED diodes	30–60%
Pastāvīgi deg 1 zaļa LED diode	5–30%
Mirgo 1 zaļa LED diode	0–5%

Akumulatora veids ProCORE18V... | EXPERT18V... | EXBA18V... | CORE18V...

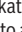



LED	Uzlādes līmenis
Pastāvīgi deg 5 zaļas LED diodes	80–100%
Pastāvīgi deg 4 zaļas LED diodes	60–80%
Pastāvīgi deg 3 zaļas LED diodes	40–60%
Pastāvīgi deg 2 zaļas LED diodes	20–40%
Pastāvīgi deg 1 zaļa LED diode	5–20%
Mirgo 1 zaļa LED diode	0–5%


Akumulatora bojājumu riska atpazīšana

EXPERT18V... | EXBA18V...

Akumulatora LED indikatori līdztekus akumulatora uzlādes stāvoklim var uzrādīt arī akumulatora bojājuma risku.

Lai aktivizētu šo funkciju, nospiediet uzlādes pakāpes indikatora taustiņu  un turiet to nospiestu 3 sekundes. Par veikto analīzi signalizē akumulatora uzlādes pakāpes indikatora skrejošās gaismas. Rezultāts tiek attēlots akumulatora uzlādes pakāpes indikatorā.

 **1 LED:** akumulatoram ir augsts bojājuma risks. Veiktspēja un izpildlaiks jau var būt samazināti. Ieteicams nomainīt akumulatoru.

 **5 LED:** akumulatora stāvoklis ir labs; pastāv neliels bojājumu risks.

Lūdzam ņemt vērā: akumulatora bojājumu riska novērtēšanas procesam ir divas pakāpes, un tas sniedz vienkāršotu stāvokļa novērtējumu. Akumulators stāvoklis tiek novērtēts vai nu kā labs, vai arī norāda paaugstinātu bojājumu risku. Akumulatora uzlādes stāvoklis netiek attēlots ar procentuālu vērtību.

Pareiza apiešanās ar akumulatoru

Sargājiet akumulatoru no mitruma un ūdens.

Uzglabājiet akumulatoru pie temperatūras no –20 °C līdz 50 °C. Neatstājiet akumulatoru karstumā, piemēram, vasaras laikā neatstājiet to automašīnā.

Laiku pa laikam iztīriet akumulatora ventilācijas atvērumus ar mikstu, tīru un sausu otu.

Ja manāmi samazinās instrumenta darbības laiks starp akumulatora uzlādēm, tas norāda, ka akumulators ir nolietojies un to nepieciešams nomainīt.

Ievērojiet norādījumus par atbrīvošanas no nolietotajiem izstrādājumiem.

Montāža

- **Pirms jebkādu darbu veikšanas pie elektroinstrumenta (piem. apkope, instrumentu maiņa utt.) izņemiet akumulatoru no elektroinstrumenta.** Ja nejausi nospiež ieslēdzēju/izslēdzēju, pastāv savainojumu risks.

Papildrokturis

- **Lietojiet elektroinstrumentu tikai tad, ja uz tā ir nostiprināts papildrokturis (16).**
- **Pārliecinieties, ka papildu rokturis vienmēr ir stingri pievilktis.** Pretējā gadījumā darba laikā jūs varat zaudēt kontroli pār savu elektroinstrumentu.

Papildroktura pagriešana (skat. attēlu A)

Lai varētu strādāt droši un bez noguruma, papildrokturi (16) var pagriezt un nostiprināt vēlamajā stāvoklī.

- Atskrūvējiet papildroktura (16) apakšējo posmu, griežot to pretēji pulksteņa rādītāju kustības virzienam, un tad pagrieziat papildrokturi (16) vēlamajā stāvoklī. Pēc tam no jauna stingri pieskrūvējiet papildroktura (16) apakšējo posmu, griežot to pulksteņa rādītāju kustības virzienā. Sekojiet, lai, papildroktura spļaploce ievietotos šim nolūkam paredzētajā korpusa gropē.

Urbjpatronas un darbinstrumenta izvēle

Veicot triecienurbšanu un atskaldīšanu ar kalnu, jālieto SDS plus darbinstrumenti, kas ir piemēroti iestiprināšanai SDS plus urbpatronā.

Urbšanai bez trieciena kokā, metālā, keramikā un plastmasā, kā arī skrūvēšanai jālieto darbinstrumenti bez SDS plus stiprinājuma (piemēram, urbi ar cilindrisku kātu). Šiem instrumentiem ir nepieciešama zobaploces urbpatrona.

Norāde: izmantojiet zobaploces urbpatronu tikai darba režīmā **urbšana bez trieciena**.

Urbjpatronas nomaīņa

Zobaploces urbjpatronas iestiprināšana un izņemšana

Lai izmantotu darbinstrumentu bez SDS plus (piemēram, urbi ar cilindrisku vārpstu), ir jāsamontē piemērota urbpatrona (zobaploce vai bezatslēgas urbpatrona).

Zobaploces urbjpatronas montāža (skat. attēlu B)

- Ieskrūvējiet SDS plus stiprinājuma kātu (20) bezatslēgas urbjpatronā (19). Nostipriniet zobaploces urbpatronu (19) ar nostiprināšanas skrūvi (18). **Ievērojiet, ka nostiprināšanas skrūvei ir kreisā vītne.**

Zobaploces urbjpatronas ielikšana (skat. attēlu B)

- Notīriet kāta iestiprināmo daļu un pārklājiet to ar nelielu smērvielas daudzumu.
- Nedaudz pagrozot, ievirziet zobaploces urbjpatronas kātu turētājpaptverē, līdz tas tur automātiski fiksējas.
- Pārbaudiet fiksēšanos, nedaudz pavelkot zobaploces urbpatronu ārā no turētājpaptveres.

Zobaploces urbjpatronas izņemšana

- Pabīdiet fiksējošo uznavu (4) uz aizmuguri un noņemiet zobaploces urbpatronu (19).

Darbinstrumenta nomaīņa

Putekļu aizsargs (3) novērš urbšanas procesā radušos putekļu iekļūšanu turētājpaptverē. Iestiprinot darbinstrumentu, sekojiet, lai putekļu aizsargs (3) netiktu bojāts.

- **Nodrošiniet, lai bojātais putekļu aizsargs tiktu nekavējoties nomainīts. Nomaīņu ieteicams veikt pilnvarotā klientu apkalpošanas iestādē.**

Darbinstruments SDS plus

SDS plus darbinstrumenta iestiprināšana (skat. attēlu C)
SDS plus urbpatronā (1) var vienkārši un ērti iestiprināt darbinstrumentus, nelietojot palīgriklus.

- Nomaināmā darbinstrumenta kātu notīriet un nedaudz ieeļļojiet.
- Nedaudz pagrozot, ievirziet darbinstrumenta kātu instrumenta stiprinājumā (2), līdz tas tur automātiski fiksējas.
- Pavelkot aiz darbinstrumenta, pārbaudiet nobloķēšanos. Sistēma paredz, ka SDS plus darbinstruments brīvi kustas. Šā iemesla dēļ darbinstruments tukšgaitā rotē ar zināmu radiālu ekscentritāti. Taču tas neietekmē darba precizitāti, jo urbšanas laikā darbinstruments automātiski centrējas.

SDS plus darbinstrumenta izņemšana (skat. attēlu D)

- Pabīdiet fiksējošo uznavu (4) uz aizmuguri un izņemiet darbinstrumentu.

Zobaploces urbjpatronas instrumenta maiņa

Darbinstrumenta iestiprināšana (skat. attēlu E)

Norāde: nelietojiet darbinstrumentu bez SDS plus stiprinājuma triecienurbšanai vai atskaldīšanai!

Triecienurbšanas un izciršanas laikā darbinstrumenti bez SDS plus stiprinājuma un to iestiprināšanai paredzētās urbpatronas var tikt bojātas.

- Ievietojiet zobaploces urbpatronu (19).
- Atveriet zobaploces urbpatronu (19), to griežot, līdz var ielikt instrumentu. Ievietojiet darbinstrumentu urbpatronā.
- Ielieciet urbjpatronas atslēgu (21) attiecīgajos aobaploces urbpatronas (19) caurumos un vienmēri piespīļējiet instrumentu.
- Pagrieziat darba režīma pārslēdzēju (13) pozīcijā „Urbšana”.

Nomaināmā darbinstrumenta izņemšana (skat. attēlu F)

- Ar urbpatronas atslēgas (21) palīdzību grieziat zobaploces urbpatronas (19) aploci pretēji pulksteņa rādītāju kustības virzienam, līdz darbinstrumentu iespējams izņemt.

Putekļu samazināšana

Izvairieties veikt darbus ar instrumentu, ja netiek veikti putekļu samazināšanas pasākumi. Atkarībā no izmantošanas veida, elektroinstrumentu var izmantot kopā ar putekļu uzsūkšanas piederumu apvienojumā ar vakuumsūcēju. Vienmēr izmantojiet piemērotu elpceļu aizsardzības līdzekli. Ievērojiet jūsu valsti spēkā esošos priekšrakstus, kas attiecas uz apstrādājamo materiālu.

- **Nepieļaujiet putekļu uzkrāšanos darba vietā.** Putekļi var viegli aizdegties.

Prasības vakuumsūcējam		
Ieteicamais šūtenes nominālais diametrs	mm	35
Nepieciešamais zemspiediens ^{A)}	mbar	≥ 230
	hPa	≥ 230
Nepieciešamā gaisa plūsma ^{A)}	l/s	≥ 36
	m ³ /h	≥ 129,6
Ieteicamā filtra efektivitāte		Putekļu klase M ^{B)}

A) Elektroinstrumenta vakuumsūcēja pieslēguma jauda

B) Atbilstīgi IEC/EN 60335-2-69

Ievērojiet vakuumsūcēja instrukcijā sniegtos norādījumus. Ja sūkšanas jauda samazinās, pārtrauciet darbu un novērsiet cēloni.

Putekļu nosūkšana ar GDE 18V-12/GDE 12 (skatīt attēlu G)

Betona un akmens putekļu nosūkšanai ir nepieciešama nosūkšanas ierīce GDE 18V-12/GDE 12 (piederumi). Šī nosūkšanas sistēma nav piemērota koka, metāla un plastmasas putekļu, kā arī veselībai kaitīgu putekļu (piemēram, azbesta putekļu) nosūkšanai.

Lietošana

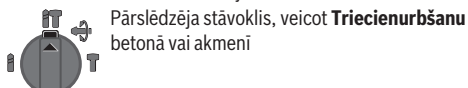
Uzsākot lietošanu

Darba režīma izvēle

Ar darba režīma pārslēdzēju (13) izvēlieties vajadzīgo elektroinstrumenta darba režīmu.

- Lai pārslēgtu darba režīmu, spiediet atbloķēšanas taustiņu (12) un pagrieziet darba režīmu pārslēdzēju (13) vēlamajā pozīcijā, līdz tas dzirdami nofiksējas.

Norāde. Grieziet darba režīma pārslēdzēju vienīgi laikā, kad elektroinstruments nedarbojas! Pretējā gadījumā elektroinstruments var tikt bojāts.



Pārslēdzēja stāvoklis, veicot **Triecienuurbšanu** betonā vai akmeņi



Pārslēdzēja stāvoklis, veicot **urbšanu bez triecienu kokā, metālā, keramikā un plastmasā, kā arī skrūvēšanu**



Pozīcija **Vario-Lock** kalta pozīcijas pārstatīšanai
Šajā pozīcijā darba režīmu pārslēdzējs (13) nenofiksējas.



Pārslēdzēja stāvoklis **Atskaldīšana ar kalnu**

Griešanās virziena izvēle

Ar griešanās virziena pārslēdzēju (8) var mainīt elektroinstrumenta griešanās virzienu. Taču tas nav iespējams, ja ir nospiests ieslēdzējs (10).

- **Pārvietojiet griešanās virziena pārslēdzēju (8) vienīgi laikā, kad elektroinstruments nedarbojas.**

Veicot triecienuurbšanu, urbšanu un atskaldīšanu ar kalnu, vienmēr izvēlieties griešanās virzienu pa labi.



Griešanās virziens pa labi: veidojot urbumus un ieskrūvējot skrūves, pārvietojiet griešanās virziena pārslēdzēju (8) pa kreisi līdz atdurei.



Griešanās virziens pa kreisi: izskrūvējot vai atskrūvējot skrūves un noskrūvējot uzgriežņus, pārvietojiet griešanās virziena pārslēdzēju (8) līdz galam pa labi.

Norāde: Ja griešanās virziena pārslēdzējs atrodas vidus pozīcijā, ieslēdzējs/izslēdzējs ir bloķēts.

Ieslēgšana un izslēgšana

- Lai **ieslēgtu** elektroinstrumentu, nospiediet ieslēdzēju (10).

LED gaismas avots (14) iedegas, daļēji vai pilnīgi nospiežot ieslēdzēju (10), un apgaismo apstrādes vietu nepietiekoša apgaismojuma apstākļos.

Ieslēdzot elektroinstrumentu pirmo reizi, tā ieskrējens var ielgt, jo šādā gadījumā vispirms notiek elektroinstrumenta elektroniskā mezgla konfigurēšanās.

Pie zemas temperatūras instruments sasniedz pilnu triecienu jaudu tikai pēc zināma laika.

- Lai elektroinstrumentu **izslēgtu**, atlaidiet ieslēdzēju (10).

Griešanās ātruma / triecienu biežuma regulēšana

Ieslēgta elektroinstrumenta griešanās ātrumu / triecienu biežumu var bezpakāpju veidā regulēt, mainot spiedienu uz ieslēdzēja (10) taustiņu.

Viegls spiediens uz ieslēdzēja (10) taustiņu atbilst nelielam griešanās ātrumam / triecienu biežumam. Pieaugot spiedienam uz ieslēdzēja taustiņu, pieaug arī griešanās ātrums / triecienu biežums.

Kalta stāvokļa iestatīšana (Vario-Lock)

Kaltu var fiksēt **36** dažādos stāvokļos. Tas ļauj izvēlēties tādu kalta stāvokli, kas vislabāk atbilst veicamā darba raksturam.

- Iestipriniet kaltu darbinstrumenta turētājaptverē.
- Pagrieziet darba režīmu pārslēdzēju (13) pozīcijā „Vario-Lock”.
- Pagrieziet turētājaptveri kopā ar kaltu vēlamajā stāvoklī.
- Pagrieziet darba režīma pārslēdzēju (13) stāvokli „Atskaldīšana ar kalnu”. Līdz ar to darbinstrumenta stiprinājums tiek fiksēts nekustīgi.
- Veicot atskaldīšanu ar kalnu, izvēlieties griešanās virzienu pa labi.

Norādījumi darbam

Urbšanas dziļuma iestatīšana (skat. attēlu H)

Ar urbšanas dziļuma ierobežotāju (17) var iestatīt vēlamu urbšanas dziļumu **X**.

- Nospiediet taustiņu dziļuma ierobežotāja atbrīvošanai **(15)** un iebidiet dziļuma ierobežotāju papildrokturī **(16)**. Dziļuma ierobežotāja **(17)** rievojumam jābūt vērštam augšup.
- Bidiet SDS plus nomaināmo darbinstrumentu līdz atdurei SDS plus darbinstrumenta stiprinājumā **(2)**. Pretējā gadījumā SDS plus nomaināmā darbinstrumenta izkustēšanās var izraisīt nepareizu urbšanas dziļuma iestatīšanu.
- Pavelciet dziļuma ierobežotāju uz priekšu tik daudz, lai attālums starp urbja smaili un dziļuma ierobežotāja galu atbilstu vēlamajam urbšanas dziļumam **X**.

Pārslodzes sajūgs

- ▶ **Ja darbinstruments iestrēgst urbumā, instrumenta darbavārpstas piedziņa tiek automātiski pārtraukta. Šādā situācijā var rasties ievērojams pretspēks, tāpēc darba laikā stingri turiet elektroinstrumentu ar abām rokām, nodrošinot zem kājām stabilu pamatu.**
- ▶ **Ja darbinstruments iestrēgst, izslēdziet elektroinstrumentu un izbrīvējiet iestrēgušo darbinstrumentu. Mēģinot ieslēgt elektroinstrumentu, kurā iestiprinātais urbšanas darbinstrumentus ir iestrēdzis, veidojas liels reaktīvais griezes moments.**

Ātrā izslēgšana (KickBack Control)



Ātrās izslēgšanas funkcija jeb KickBack Control nodrošina labāku kontroli pār elektroinstrumentu un tādējādi arī labāku lietotāja aizsardzību, ja salīdzina ar elektroinstrumentiem bez KickBack Control funkcijas. Ja elektroinstrumenti pēkšņi, neparedzēti pagriežas ap urbja asi, tas tiek izslēgts.

- Lai **atkārtoti ieslēgtu**, atlaidiet ieslēdzēju/izslēdzēju **(10)** un nospiediet to atkārtoti.

Nostrādājot ātrās izslēgšanas funkcijai, uz elektroinstrumenta sāk mirgot apgaismojama LED diode **(14)**.

Vibrācijas slāpēšana



Vibration Control iebūvēta vibrācijas slāpēšanas sistēma ļauj samazināt elektroinstrumenta radītās vibrācijas līmeni.

- ▶ **Pārtrauciet elektroinstrumenta lietošanu, ja pretvibrācijas elements ir bojāts.**

Skrūvgrieža uzgaļu iestiprināšana (skat. attēlu I)

- ▶ **Kontaktdēji darbinstrumentu ar uzgriezni vai skrūvi tikai laikā, kad elektroinstrumenti ir izslēgti.** Rotējošs darbinstruments var noslidēt no skrūves galvas.

Lai izmantotu skrūvgrieža uzgaļus, nepieciešams universālais turētājs **(22)** ar SDS plus stiprinājuma kātu.

- Notīriet stiprinājuma kāta iestiprināmo galu un uzklājiet uz tā nedaudz smērvielas.
- Nedaudz pagrozot, ievirziet universālā turētāja kātu darbinstrumenta turētājaptverē, līdz tas tur automātiski fiksējas.

- Pārbaudiet fiksēšanos, nedaudz pavelkot universālo turētāju ārā no turētājaptveres.
- Ievietojiet universālajā turētājā skrūvgrieža uzgali. Izmantojiet tikai tādu skrūvgrieža uzgaļus, kas atbilst ieskrūvējamo skrūvju galvām.
- Lai izņemtu universālo turētāju, pabīdiet fiksējošo uzmažu **(4)** uz aizmuguri un izvelciet universālo turētāju **(22)** no darbinstrumenta turētājaptveres.

Kritienu novēršanas aizsardzības sistēmas nostiprināšana (skat. attēlu J)

Norāde: lai aizsargātu elektroinstrumentu pret kritieniem, jāizmanto sistēmas svaram atbilstoša kritienu novēršanas aizsardzības sistēma **(24)**. Obligāti ņemiet vērā zonu, kur ierīci drīkst piestiprināt **(23)** pie elektroinstrumenta. Izmantojiet pie enkurgalda piestiprinātu siksnas cilpu vai kritienu novēršanas aizsardzības sistēmu ar trieciēna amortizētāju kā kritienu novēršanas aizsardzības sistēmu. Piestiprinot kritienu novēršanas aizsardzības sistēmu, **(24)** obligāti ievērojiet tās lietošanas instrukciju.

- ▶ **Obligāti piestipriniet otru kritienu novēršanas aizsardzības sistēmas pusi pie stabilas konstrukcijas (ēkas vai sastatnes), bet nekādā gadījumā nepiestipriniet to pie lietotāja.**

Kritienu novēršanas aizsardzības sistēmai ir brīvi jākustās, un tai jābūt piestiprinātai tikai pie fiksēta enkurgalda **(25)** un zonas, **(23)** kurā to drīkst piestiprināt pie elektroinstrumenta. Izvēlieties fiksēto enkurgaldus **(25)** tā, lai kritiena gadījumā elektroinstrumenti brīvi kristu kritienu novēršanas aizsardzības ierīcē, neaizķerot vai neapdraudot lietotāju.

Nekādā gadījumā nelietojiet kritienu novēršanas aizsardzības sistēmu pie elektroinstrumenta, kad tam ir uzstādīta putekļu nosūkšanas sistēma GDE 18V-12.

Apkalpošana un apkope

Apkalpošana un tīrīšana

- ▶ **Pirms jebkādu darbu veikšanas pie elektroinstrumenta (piem. apkope, instrumentu maiņa utt.) izņemiet akumulatoru no elektroinstrumenta.** Ja nejausi nospiež ieslēdzēju/izslēdzēju, pastāv savainojumu risks.
- ▶ **Lai elektroinstrumenti darbotos efektīvi un droši, regulāri tīriet korpusu un ventilācijas atveres.**
- ▶ **Nodrošiniet, lai bojātais putekļu aizsargs tiktu nekavējoties nomainīts. Nomainītu ieteicams veikt pilnvarotā klientu apkalpošanas uzņēmumā.**
- Pēc katras lietošanas reizes notīriet darbinstrumenta turētāju **(2)**.

Klientu apkalpošanas dienests un konsultācijas par lietošanu

Latvijas Republika
Tālr.: 67 146262

Pieprasot konsultācijas un pasūtot rezerves daļas, noteikti paziņojiet 10 zīmju izstrādājuma numuru, kas norādīts uz izstrādājuma marķējuma plāksnītes.

Atbrīvošanās no nolietotajiem izstrādājumiem

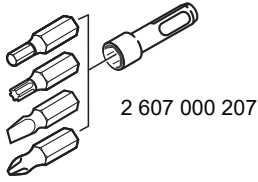
Nolietotie elektroinstrumenti, akumulatori, piederumi un iesaiņojuma materiāli jāpakļauj otrreizējai pārstrādei apkārtējai videi nekaitīgā veidā.



Neizmetiet nolietotos elektroinstrumentus, akumulatorus un baterijas sadzīves atkritumu tvertnē!

Tikai EK valstīm.

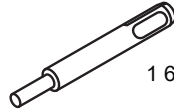
Nolietotas elektriskās un elektroniskās ierīces, vai nolietoti akumulatori/baterijas ir jāsavāc atsevišķi un jāutilizē videi drošā veidā. Izmantojiet šiem nolūkiem paredzētās savākšanas sistēmas. Nepareiza utilizācija iespējama bīstamo vielu satura dēļ var izraisīt vides un veselības apdraudējumu.



2 607 000 207

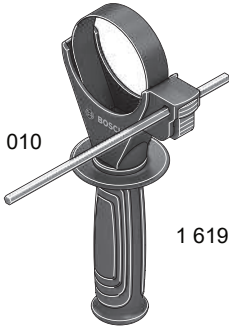


2 608 002 021

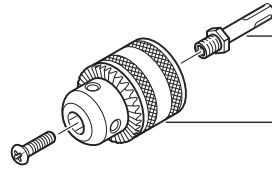


1 618 600 007

1 613 001 010



1 619 P16 971

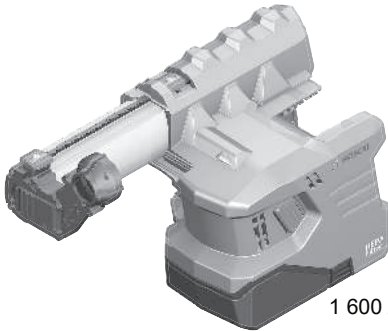


1 617 000 132
SDS plus

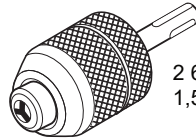
1 608 571 062
1,5 - 13 mm



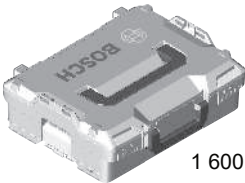
1 607 950 045



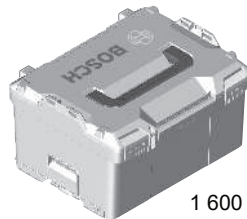
1 600 A02 8H6



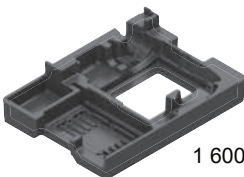
2 608 572 227
1,5 - 13 mm



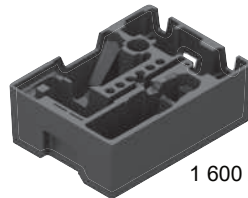
1 600 A01 2G0



1 600 A01 2G2



1 600 A02 NS7



1 600 A02 NS8

Legal Information and Licenses

Copyright (c) 2015, Infineon Technologies AG

All rights reserved.

Redistribution and use in source and binary forms, with or without modification, are permitted provided that the following conditions are met:

- Redistributions of source code must retain the above copyright notice, this list of conditions and the following disclaimer.
- Redistributions in binary form must reproduce the above copyright notice, this list of conditions and the following disclaimer in the documentation and/or other materials provided with the distribution.
- Neither the name of the copyright holders nor the names of its contributors may be used to endorse or promote products derived from this software without specific prior written permission.

THIS SOFTWARE IS PROVIDED BY THE COPYRIGHT HOLDERS AND CONTRIBUTORS "AS IS" AND ANY EXPRESS OR IMPLIED WARRANTIES, INCLUDING, BUT NOT LIMITED TO, THE IMPLIED WARRANTIES OF MERCHANTABILITY AND FITNESS FOR A PARTICULAR PURPOSE ARE DISCLAIMED. IN NO EVENT SHALL THE COPYRIGHT HOLDER OR CONTRIBUTORS BE LIABLE FOR ANY DIRECT, INDIRECT, INCIDENTAL, SPECIAL, EXEMPLARY, OR CONSEQUENTIAL DAMAGES (INCLUDING, BUT NOT LIMITED TO, PROCUREMENT OF SUBSTITUTE GOODS OR SERVICES; LOSS OF USE, DATA, OR PROFITS; OR BUSINESS INTERRUPTION) HOWEVER CAUSED AND ON ANY THEORY OF LIABILITY, WHETHER IN CONTRACT, STRICT LIABILITY, OR TORT (INCLUDING NEGLIGENCE OR OTHERWISE) ARISING IN ANY WAY OUT OF THE USE OF THIS SOFTWARE, EVEN IF ADVISED OF THE POSSIBILITY OF SUCH DAMAGE.

Warranty Disclaimer

This product contains Open Source Software components which underly Open Source Software Licenses. Please note that Open Source Licenses contain disclaimer clauses. The text of the Open Source Licenses that apply are included in this manual under "Legal Information and Licenses".

Servicekontakte
Service Contacts
Contacts de Service
Contactos de Servicio



<https://www.bosch-pt.com/serviceaddresses>

Garantiebedingungen
Guarantee Conditions
Conditions de Garantie
Condiciones de Garantía



<https://www.bosch-pt.com/guarantee/202601>